

POWERED BY **Dialog**

Biaxially stretched ultra-high mol. wt. polyolefin film - has high tensile strength and impact strength and is used for packing, etc.

Patent Assignee: MITSUI PETROCHEM IND CO LTD

Patent Family

Patent Number	Kind	Date	Application Number	Kind	Date	Week	Type
JP 6262679	A	19940920	JP 93157699	A	19930628	199442	B
JP 95085907	B2	19950920	JP 93157699	A	19830610	199542	

Priority Applications (Number Kind Date): JP 93157699 A (19930628)

Patent Details

Patent	Kind	Language	Page	Main IPC	Filing Notes
JP 6262679	A		7	B29C-055/12	
JP 95085907	B2		8	B29C-055/12	Based on patent JP 6262679

Abstract:

JP 6262679 A

The film has an intrinsic viscosity of at least 5.0 dl/g (measured at 135 deg.C in decalin) and longitudinal and transverse draw ratios of at least 3.0 for the solidified film and a breaking strength of at least 720 kg/cm².

Also claimed is the prodn. of the film by extruding a mixt. comprising (A) such polyolefin and (B) a hydrocarbon plasticiser having a b.pt. higher than the m.pt. of (A) and having a melt flow rate of 0.005-50 g/10 min., solidifying the extruded film and stretching the solidified film to a longitudinal ratio and a transverse draw ratio of at least 3.0 to provide a polyolefin film having a breaking strength of at least 720 kg/cm².

The polyolefin is prepd. by polymerising ethylene, propylene, 1-butene, 4-methyl-1-pentene in the presence of a Ziegler catalyst. (B) is pref. paraffin wax (e.g., at least 22C n-alkane, its mixt. with a lower n-alkane, paraffin wax prepd. from petroleum, low pressure-, intermediate- or high pressure process polyethylene wax, thermally degraded polyethylene wax, oxidised wax or wax modified by maleic acid). The process is carried out by mixing (A) and (B) to provide a blend having a melt flow rate of 0.005-50 g/10 min., extruding the blend through a die and stretching biaxially concurrently or subsequently from at least 60 deg.C to a temp. lower than the m.pt. of (A).

ADVANTAGE - The film is used for capacitor, insulating or dialysing films, or electret film by extracting the plasticiser with n-hexane or n-heptane.

Dwg.0/0

表1

実験 番号	延伸倍率 縦×横	フィルム 厚さ (μ)	延伸性	初期弾性率 kg/cm ²	破断強度 kg/cm ²	破断伸び %	衝撃強度 kg·cm/cm
1	4×4	12	4	6900	720	78	6310
2	5×5	8.0	4	7300	910	38	5510
3	6×6	5.5	4	8300	1000	32	5250
4	7×7	4.0	4	10100	1290	28	5070
5	8×8	3.0	4	14200	1500	22	4770

Derwent World Patents Index

© 2005 Derwent Information Ltd. All rights reserved.

Dialog® File Number 351 Accession Number 10070131

BEST AVAILABLE COPY

(19) 日本国特許庁 (J P)

(12) 公開特許公報 (A)

(11) 特許出願公開番号

特開平7-85907

(43) 公開日 平成7年(1995)3月31日

(51) Int.Cl. ⁶	識別記号	庁内整理番号	F I	技術表示箇所
H 0 1 R	4/70	B 7250-5E		
	4/22	6901-5E		

審査請求 未請求 請求項の数 4 O L (全 9 頁)

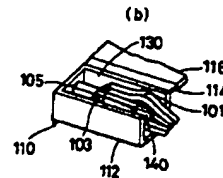
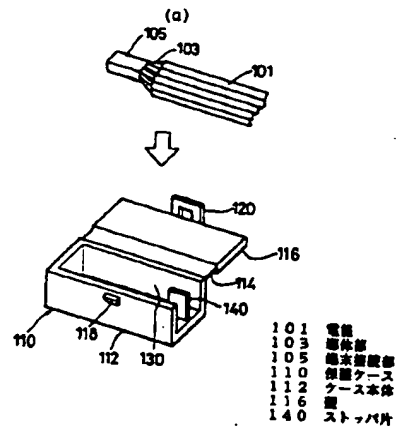
(21) 出願番号	特願平5-320347	(71) 出願人	000006895 矢崎総業株式会社 東京都港区三田1丁目4番28号
(22) 出願日	平成5年(1993)12月20日	(72) 発明者	山本 高立 静岡県湖西市鷺津2464-48 矢崎部品株式会社内
(31) 優先権主張番号	特願平5-181222	(72) 発明者	小林 茂彦 静岡県湖西市鷺津2464-48 矢崎部品株式会社内
(32) 優先日	平5(1993)7月22日	(72) 発明者	池田 智洋 静岡県湖西市鷺津2464-48 矢崎部品株式会社内
(33) 優先権主張国	日本 (J P)	(74) 代理人	弁理士 三好 秀和 (外8名)

(54) 【発明の名称】 電線端末接続部の保護ケース

(57) 【要約】

【目的】 作業が簡単で、接合箇所への負担が少なく、小型化が可能で、しかもサイズの異なる電線を収容できる電線端末接続部の保護ケースを提供する。

【構成】 複数の電線101の導体部末端を束にして接合した端末接続部105を収容する端末収容部130を有し、上面及び一側面が開放した箱型のケース本体112と、該ケース本体112の上面を閉止する蓋116とからなる電線端末接続部の保護ケース110において、前記ケース本体112の開放した一側面の近傍の底壁に、電線収容時に前記複数の電線101間に挿入されるストップ片140を突設した。



【特許請求の範囲】

【請求項1】 複数の電線の導体部末端を束にして接合した末端接続部を収容する末端収容部を有し、上面及び一側面が開放した箱型のケース本体と、該ケース本体の上面を閉止する蓋とからなる電線末端接続部の保護ケースにおいて、前記ケース本体の開放した一側面の近傍の底壁に、電線収容時に前記複数の電線間に挿入されるストッパ片を突設したことを特徴とする電線末端接続部の保護ケース。

【請求項2】 請求項1記載の電線末端接続部の保護ケースであって、前記蓋の内面に、該蓋が途中まで閉まった段階で前記電線を押さえる電線押さえ片を設けたことを特徴とする電線末端接続部の保護ケース。

【請求項3】 請求項1記載の電線末端接続部の保護ケースであって、前記蓋の内面に、前記ストッパ片の上部に乗った電線をストッパ片の両側に押し入れる突起を設けたことを特徴とする電線末端接続部の保護ケース。

【請求項4】 複数の電線の導体部末端を束にして接合した末端接続部を収容すると共に、電線の軸方向に沿う両側及び上面が開放した末端接続部収容部を有するケース本体と、該ケース本体の上部を閉鎖した状態で前記末端接続部収容部の電線の軸方向に沿う一側を閉鎖する壁部を有する蓋とからなり、前記ケース本体に、電線収容時に複数の電線間に挿入されるストッパ片を設けたことを特徴とする電線末端接続部の保護ケース。

【発明の詳細な説明】

【0001】

【産業上の利用分野】本発明は、電線末端接続部の保護ケースに関する。

【0002】

【従来の技術】複数の電線の導体部末端を束にして接合することにより、電線相互を電氣的に接続した場合、一般的には、その末端接続部を絶縁材料製の保護ケースに収容して保護している。

【0003】この保護ケースとして、従来、例えば実開平4-24266号公報に示されるようなL字固定型のもの、ストreinリリース型のものなどが知られている。

【0004】前者の例を図17、図18に示す。図において、1は電線、3は導体部、5は末端接続部である。複数の電線1は、その導体部3の末端が束ねられて、溶接、熱圧着などの手段により互いに接合されることで、相互に電氣的に接続されている。

【0005】保護ケース10は、L字形に曲がった末端収容部20を内部に有し、上面と一側面が開放した箱型のケース本体12と、このケース本体12の一側縁に回動自在にヒンジ接合され、ケース本体12の上面を閉止する蓋14とからなる。蓋14の側縁には、蓋14を閉止状態にしたとき、その状態でケース本体12の係合部16とロックするロック部18が設けられている。

【0006】この保護ケース10に末端接続部5を収容する場合、剛性を有した末端接続部5を末端収容部20に沿って屈曲させて収容する。すると、屈曲した末端接続部5が抵抗となって、保護ケース10が引張力に対抗して電線31の末端に保持される。

【0007】また、後者の例を図19、図20に示す。この方式では、電線31を横一列にフラットに並べて、導体部33の末端を束にして接合している。保護ケース40は、ケース本体42と蓋44とからなり、蓋44の側縁部には、ケース本体42の上面を閉止した状態でロックするロック部46が設けられている。ケース本体42の内部は末端収容部50となっており、その内底面には一段低くなった凹部52が設けられ、その凹部52に対応する蓋44の内面には、蓋44を閉じた際に凹部52内に侵入する凸部54が設けられている。

【0008】この保護ケース40に末端接続部35を収容して蓋44を閉じると、凹部52内に凸部54が入り込むことで、電線31が強制的に湾曲ないしは屈曲させられる。そして、湾曲ないしは屈曲した部分が抵抗となって、保護ケース40が引張力に対抗して電線31の末端に保持される。

【0009】

【発明が解決しようとする課題】ところで、前者の保護ケース10は、剛性を有する末端接続部5を強制的に屈曲させて収容するので、作業がやりにくい上、接合箇所への負担が大きく、接合面が剥がれやすくなるという問題がある。

【0010】また、後者の保護ケース40は、電線31を横に並べて収容する必要があるため、横幅が大きくなってしまいう問題がある。さらに、サイズの異なる電線を収容する場合には、電線のサイズに応じて凹部52と凸部54との隙間eを変更しなくてはならず、電線サイズごとに保護ケースを用意しなくてはならないという問題がある。

【0011】本発明は、上記事情を考慮し、作業が簡単で、接合箇所への負担が少なく、小型化が可能で、しかもサイズの異なる電線を収容できる電線末端接続部の保護ケースを提供することを目的とする。

【0012】

【課題を解決するための手段】請求項1記載の発明は、複数の電線の導体部末端を束にして接合した末端接続部を収容する末端収容部を有し、上面及び一側面が開放した箱型のケース本体と、該ケース本体の上面を閉止する蓋とからなる電線末端接続部の保護ケースにおいて、ケース本体の開放した一側面の近傍の底壁に、電線収容時に複数の電線間に挿入されるストッパ片を突設したことを特徴とする。

【0013】請求項2記載の発明は、請求項1記載の電線末端接続部の保護ケースであって、前記蓋の内面に、該蓋が途中まで閉まった段階で前記電線を押さえる電線

押さえ片を設けたことを特徴とする。

【0014】請求項3記載の発明は、請求項1記載の電線端末接続部の保護ケースであって、前記蓋の内面に、前記ストッパ片の上部に乗った電線をストッパ片の両側に押し入れる突起を設けたことを特徴とする。

【0015】請求項4記載の発明は、複数本の電線の導体部端末を束にして接合した端末接続部を収容すると共に、電線の軸方向に沿う両側及び上面が開放した端末接続部収容部を有するケース本体と、該ケース本体の上部を閉鎖した状態で端末接続部収容部の電線の軸方向に沿う一側を閉鎖する壁部を有する蓋とからなり、ケース本体に、電線収容時に複数本の電線間に挿入されるストッパ片を設けたことを特徴とする。

【0016】

【作用】請求項1の発明の保護ケースに電線の端末を収容する場合、端末接続部を奥に位置させて、開放した一側面から電線を引き出し、電線の間にはストッパ片を挿入させる。こうすることにより、電線に引張力が作用した場合に、電線の端末接続部がストッパ片に引っ掛かり、抜けが阻止される。

【0017】請求項2の発明の保護ケースでは、蓋を閉じる途中で、電線押さえ片が電線を押さえるので、一度収容した電線が外に飛び出すことが防止される。また、収容中の電線端末を押さえるので、がたつきも防止される。

【0018】請求項3の発明の保護ケースでは、蓋を閉じる際に、突起がストッパ片上に乗った電線をストッパ片の脇に押し込むので、ストッパ片に電線が確実に引っ掛かるようになる。

【0019】請求項4の発明の保護ケースに電線の端末を収容する場合、端末接続部を開放した一側面からはみ出した状態でケース本体に電線を収容し、電線の間にはストッパ片を挿入させる。こうすることにより、電線間を広げ易くなり、電線間に容易にストッパ片を挿入することが出来る。次に、電線を引っ張ることにより、端末接続部をケース本体上に移動させる。そして、ケース本体の上部を蓋により閉鎖する。この場合、電線に引張力が作用しても、電線の端末接続部がストッパ片に引っ掛かり、端末接続部の保護ケース内からの脱落が阻止される。

【0020】

【実施例】以下、本発明に係る電線端末接続部の保護ケースの実施例を図面に基づいて説明する。

【0021】第1実施例

図1は本発明の第1実施例を示す。(a)は電線の端末を収容する前の状態を示し、(b)は電線の端末を収容し蓋をする前の状態を示す。

【0022】図において、101は電線、103は導体部、105は端末接続部である。複数本の電線101は、それらの導体部103の端末が束ねられて断面矩形

のブロック状に一体に接合されている。

【0023】保護ケース110は、底面と三側面が閉じ、上面と一側面が開放した長方形箱型のケース本体112と、ケース本体112の長い方の一側縁にヒンジ114を介して開閉自在に連結された蓋116とからなる。蓋116には、蓋116によってケース本体112の上面を閉じた状態で、ケース本体112側のロック部118と係合するロック部120が設けられている。ケース本体112には、その長手方向に沿って電線101の端末部を収容するための端末収容部130が設けられており、その開放した一側面に近い底壁には、側面から見た形状が矩形の板状のストッパ片140が突設されている。ストッパ片140の高さは側壁の高さと一致している。

【0024】この保護ケース110に、電線101の端末を収容すると、複数の電線101間にストッパ片140が挿入されて、電線が図2に示すよう左右に分かれる。従って、この状態で電線101を引張った際に、端末接続部105がストッパ片140に引っ掛かり、電線101が抜けにくいよう保持される。

【0025】この実施例の保護ケース110では、電線を一列に並べて収容する必要がないので、図3に示すように、従来の保護ケース40と比べて、幅寸法を2fだけ小さくすることができ、小型化することができる。

【0026】また、この保護ケース110に電線の端末を収容して引張強度試験を行ったところ、一般的に必要な強度を十分越える強度を保持することが分かった。図4はその強度試験の説明図である。

【0027】強度試験は、(a)に示すように保護ケース110と電線101を互いに反対方向に引張って破壊時の強度を測定した。サンプルとしては、(b)に示すように、複数の電線101を均等に分けてストッパ片140が挿入された(イ)に示すものと、片側が電線1本しか引っ掛かっていない(ロ)に示すものを用いた。その結果、(c)に示すように、いずれのサンプルの場合も、測定した引張り荷重が必要強度を越えていた。この結果、本実施例の保護ケース110によれば、従来品と同等以上の引張り強度を保証できることが確認できる。

【0028】第2実施例

図5は本発明の第2実施例を示す。(a)は電線の端末を収容する前の状態を示し、(b)は電線の端末を収容し蓋をする前の状態を示す。

【0029】この第2実施例の保護ケース210は、第1実施例の保護ケースの蓋116の内面に、電線押さえ片150を突設したものである。電線押さえ片150は端末接続部105に当たる位置にあり、蓋116の内面から垂直に突き出している。長さはケース本体112の内幅寸法よりやや小さい程度であり、その基端部が可撓性を持っている。

【0030】電線101をケース本体112に収容し

て、蓋116を閉じる場合、図6、図7に示すように電線押さえ片150が電線101の端末接続部105の上方を塞ぎ、電線が飛び出さないように押さえる。従って、一端収容した電線101を安定的に押さえながら蓋116を閉じることができ、作業が簡単になる。また、蓋116を最後まで閉じた状態では、図8に示すように、電線押さえ片150が端末接続部105を上から弾性的に押さえるので、同端末接続部105のがたつきを防止することができる。

【0031】第3実施例

図9、図10、図11は本発明の第3実施例を示す。図9は電線の端末を収容する前の状態を示し、図10、図11は電線の端末を収容し蓋をする前の状態を示す。

【0032】この第3実施例の保護ケース310は、第1実施例の保護ケースのストップパ片的代わりに直角三角形形状のストップ片340を設け、蓋116の内面に、ストップ片340の上部に引っ掛かった電線101をストップ片340の両側に押し入れる突起360を設けたものである。

【0033】ストップ片340は、外側に向いた端面が斜面で構成され、内側に向いた端面が底壁に垂直な面で構成され、頂点が鋭角に尖っている。また、突起360は三角錐形のもので、三つの側面のうちの一面が、図13に示すように、蓋116の内面に垂直な面とされ、他の二つの側面が蓋116を閉じた際に、ストップ片340の両脇の方向を斜めに向く面とされている。そして、頂点がちょうどストップ片340の中心線上に位置するようになっている。なお、ストップ片340の内側の端面と突起360の垂直な面はほぼ合致するような位置関係にある。

【0034】このような構造の保護ケース310に電線101の端末を収容して蓋116を閉じると、図12に示すように、突起360がストップ片340に乗っていた電線101を押し退け、ばらしながら、ストップ片340の両脇に押し入れる。従って、蓋116を単に閉じるだけで、余分な力を要せずに、電線101を適当に振り分けることができ、収容作業が簡単になる。また、ストップ片340が三角形になっていることによっても、電線の振り分け効果が促進される。

【0035】第4実施例

次に第4実施例について図14乃至図16を用いて説明する。

【0036】図14に示すように、本実施例の保護ケース410は、電線の軸方向に沿う両側及び上面が開放したケース本体412と、このケース本体412の上部を閉鎖する蓋414とからなる。ケース本体412は、一侧が略三角形形状の底壁416と、底壁416の両側に設けられた側壁418a、418bとからなる。そして、底壁416の一侧に先端に向けて次第に狭幅となる略三角形形状の端末接続部収容部420が形成され、他側に電

線を収容する電線収容部422が形成されている。この端末接続部収容部420の電線の軸方向に沿う両側及び上面は開放されている。また、電線収容部422の両側に前記側壁418a、418bが形成されている。これらの側壁418a、418bの間であって、端末接続部収容部420の反対側の後端部には、側壁418a、418bと同じ高さから開口側に向けて下り傾斜の三角形形状のストップ片424が突設されている。

【0037】また、一方の側壁418aには、外周から係止突起426、426が突設されている。これらの係止突起426、426は後述する蓋414に設けた係止孔436、436に挿入・係止される。また、他方の側壁418bの上端部には、ヒンジ428を介して蓋414が一体に形成されている。

【0038】蓋414は、ケース本体412の底壁416と略同形状の底壁430と、ヒンジ428が連結された側端部を除く外周端に形成された側壁432とからなる。この側壁432は、ケース本体412の端末接続部収容部420の外径形状に対応した3つの壁部432a、432b、432cと、側壁434とからなる。そして、ケース本体412の上部を閉鎖した状態では壁部432a、432cが端末接続部収容部420の幅方向の両側を閉鎖すると共に、壁部432bが、電線の軸方向に沿う端末接続部収容部420の開放部分を閉鎖するようになっている。また、側壁434に、上述した係止突起426、426が挿入・係止される矩形形状の係止孔436、436が形成されている。

【0039】このような、保護ケース410内に端末接続部438を収容するには、まず、図16(a)に示すように、端末接続部438がケース本体412の底壁416からはみ出した状態を、複数本の電線101の間にストップ片424を挿入する。この場合、端末接続部438の直前の電線101間にストップ片424を挿入しようとする直前では電線間が広がりやすくストップ片424を挿入しづらい。しかし端末接続部438から離れた位置では電線101の間を開き易く、ストップ片424を電線101間に挿入し易い。

【0040】そして、電線101間にストップ片424を挿入した後に、図16(b)に示すように、端末接続部438がケース本体412の端末接続部収容部420上に位置するように(矢印aの方向)すなわち端末接続部438をストップ片424に近付ける方向に電線101を引っ張り、移動させる。このとき、ストップ片424は、三角形形状に形成されているので電線101間を容易に移動することが出来る。

【0041】端末接続部438が端末接続部収容部420上に移動した後は、蓋414を回動させて、図15に示すように、ケース本体412の上部を閉鎖する。この場合、側壁434の係止孔436、436に側壁418の係止突起426、426が挿入・係止されて側壁41

8、434が重なり合うと共に、端末接続部収容部420の開放された部分、すなわち、電線の軸方向に沿う一側及び幅方向の両側が壁部432a、432b、432cにより閉鎖される。これにより、端末接続部438を保護ケース410内に収容し、保護することが出来る。

【0042】本実施例によれば、端末接続部438から離れた位置でストッパ片424を電線101間に挿入するので、電線101間を容易に開くことが出来、ストッパ片424を容易に挿入することが出来る。これにより、端末接続部438の収容作業が簡単になる。また、第1実施例と同様に端末接続部を無理に屈曲させて収容する必要がないので接合箇所への負担が少ない。

【0043】また、ケース本体412の軸方向に沿う両側を開放し、端末接続部438を軸方向に移動させてケース本体412内に収容するので、ケース本体412を全体的に短くすることが出来、小型化が可能となる。また、サイズの異なる電線も収容することが出来る。

【0044】なお、端末接続部438が保護ケース410内に収容された状態では、ケース本体412に付与される力は、ストッパ片424への引張力とケース本体412と蓋414とで形成される開口部への口広げ力が主であり、壁部432a、432cには力が付与されない。従って、壁部432a、432cはケース本体412に設けても良い。

【0045】

【発明の効果】以上説明したように、請求項1記載の発明によれば、ケース本体の底壁に、電線間に挿入されるストッパ片を設け、電線の端末接続部がこのストッパ片に引っ掛かるようにしたので、端末接続部を無理に屈曲させて収容する必要がなく、収容作業が簡単にできる。また、端末接続部に無理な変形を加えないので、接合箇所の剥がれのおそれも減少する。また、電線間にストッパ片が挿入されるように収容するだけで、横に電線を並べて収容する必要もないから、保護ケースの幅寸法も小型化できる。さらに、凹部と凸部の隙間に電線を挟むような構造ではないから、サイズの異なる電線を収容することもできる。

【0046】また、請求項2の発明によれば、蓋に電線押さえ片を設けたので、一度収容した電線が外に飛び出すことがなく、収容作業がより簡単にできる。また、同電線押さえ片によって収容中の電線端末を押さえることもできるので、ケース内での電線のがたつきをも防止することができる。

【0047】また、請求項3の発明によれば、蓋に、ストッパ片上に乗った電線をストッパ片の脇に押し込む突起を設けたので、ストッパ片に電線が確実に引っ掛かるようになり、作業の簡略化と引張強度のアップとを共に図ることができる。

【0048】また、請求項4の発明によれば、開放した一側面から端末接続部をはみ出した状態でケース本体に

電線を収容し、電線間にストッパ片を挿入した後に、電線を引っ張ることで端末接続部をケース本体に収容させるので、電線間が広げ易くなり、ストッパ片を電線間に容易に挿入することができ作業性を向上することができる。また、電線を引っ張ることにより端末接続部を端末接続部収容部に収容するので、ケース本体を全体的に短くすることが出来、小型化が可能となる。

【図面の簡単な説明】

【図1】本発明の第1実施例の説明図であり、(a)は実施例の保護ケースに端末接続部を収容しようとしている状態を示す斜視図、(b)は実施例の保護ケースに端末接続部を収容し蓋を閉めようとしている状態を示す斜視図である。

【図2】本発明の第1実施例の保護ケースに端末接続部を収容した状態を示す平面図である。

【図3】本発明の第1実施例と従来例の違いを示す説明図である。

【図4】(a)は本発明の第1実施例の引っ張り強度試験の仕方の説明図、(b)はサンプルの説明図、(c)は試験結果のグラフである。

【図5】本発明の第2実施例の説明図であり、(a)は実施例の保護ケースに端末接続部を収容しようとしている状態を示す斜視図、(b)は実施例の保護ケースに端末接続部を収容し蓋を閉めようとしている状態を示す斜視図である。

【図6】本発明の第2実施例の保護ケースに端末接続部を収容し、蓋を途中まで閉めた状態を示す斜視図である。

【図7】図6のV11矢視断面図である。

【図8】本発明の第2実施例の保護ケースに端末接続部を収容し、蓋を完全に閉めた状態を示す図7と同様の断面図である。

【図9】本発明の第3実施例の説明図であり、実施例の保護ケースに端末接続部を収容しようとしている状態を示す斜視図である。

【図10】本発明の第3実施例の保護ケースに端末接続部を収容し蓋を閉じようとしている状態を示す斜視図である。

【図11】図10の状態を電線の延びる方向から見た側面図である。

【図12】本発明の第3実施例の保護ケースに端末接続部を収容し、蓋を閉めようとしている状態を示す側面図である。

【図13】本発明の第3実施例の保護ケースに蓋を閉じたときの、突起とストッパ片の関係を示す側断面図である。

【図14】本発明の第4実施例の保護ケースを示す斜視図である。

【図15】本発明の第5実施例の保護ケースを示し、端末接続部を収容した状態を示す斜視図である。

【図16】本発明の第5実施例の保護ケースを示し、
 (a)は端末接続部を収容する前の状態を示す平面図、
 (b)は端末接続部を収容した状態を示す平面図である。

【図17】従来の保護ケースに端末接続部を収容しようとしている状態を示す斜視図である。

【図18】従来の保護ケースに端末接続部を収容した状態を示す平面図である。

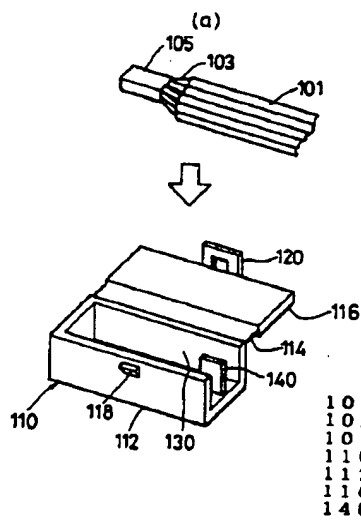
【図19】従来の他の保護ケースに端末接続部を収容しようとしている状態を示す斜視図である。

【図20】従来の他の保護ケースに端末接続部を収容した状態を示す側断面図である。

【符号の説明】

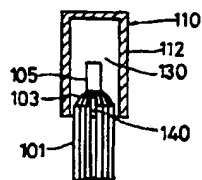
- 101 電線
- 103 導体部
- 105、438 端末接続部
- 112、412 ケース本体
- 110、210、310、410 保護ケース
- 116、414 蓋
- 140、340、424 ストップパ片
- 150 電線押さえ片
- 360 突起
- 420 端末接続部収容部

【図1】

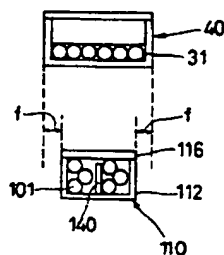


- 101 電線
- 103 導体部
- 105 端末接続部
- 110 保護ケース
- 112 ケース本体
- 116 蓋
- 140 ストップパ片

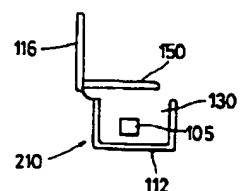
【図2】



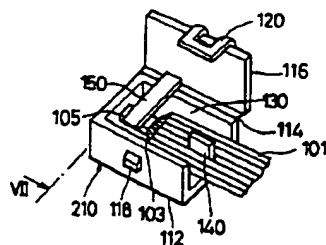
【図3】



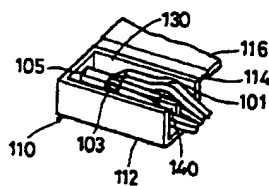
【図7】



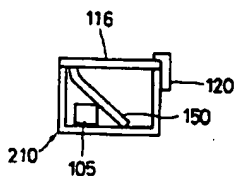
【図6】



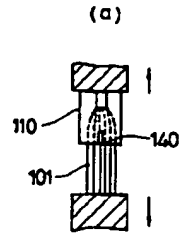
(b)



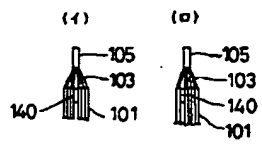
【図8】



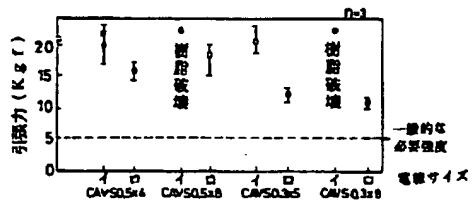
【图4】



(b)

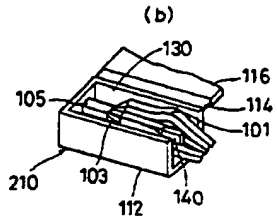
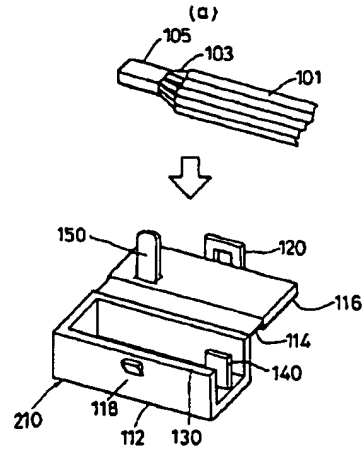


(c)



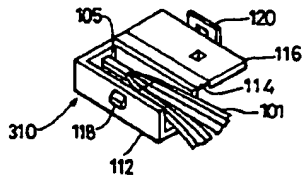
【图10】

【图5】

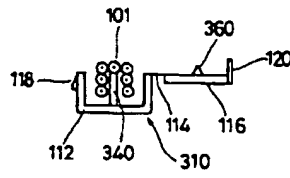


【图11】

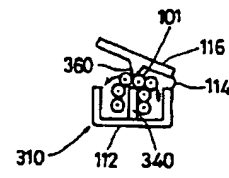
【图12】



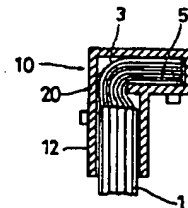
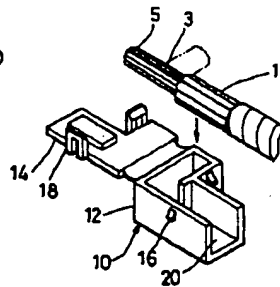
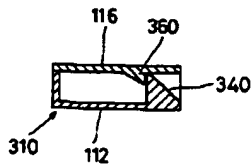
【图13】



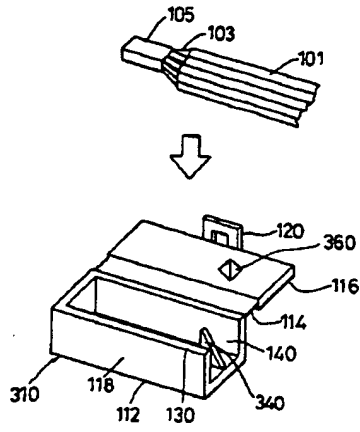
【图17】



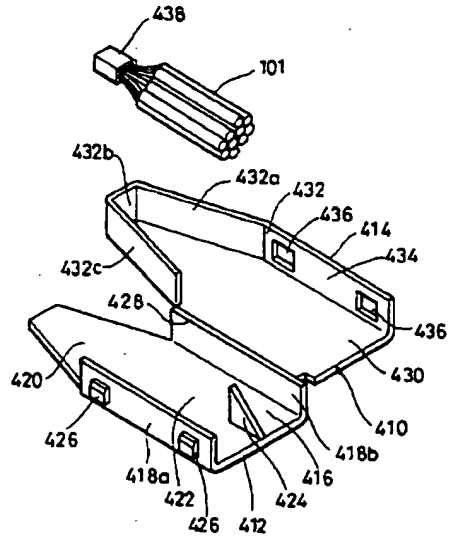
【图18】



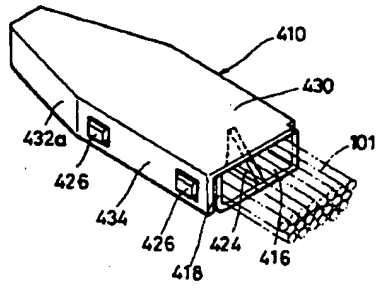
【图9】



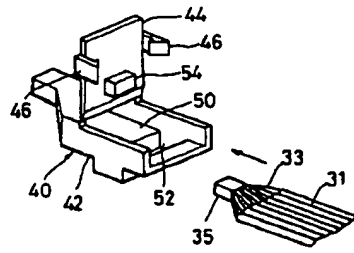
【图14】



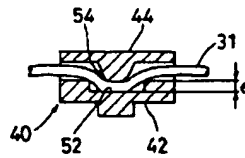
【图15】



【图19】



【图20】



【図16】

